

DS-2CD1623G2-LIZSU

200 萬變焦智慧雙光聲音槍型網路攝影機



產品特色

- 200 百萬畫素 · 1920×1080 解析度
- 支援人/車偵測
- 支援智慧雙光 · 提高安全性
- 120 dB 寬動態 · 背光下依然清晰
- 高效率 H.265+ 壓縮技術
- Micro SD 卡儲存：最大 512 GB
- 2.8mm~12mm 電動變焦鏡頭
- 內建麥克風 / IP67 防水等級

規格

攝影機	
感光元件	1/2.9" Progressive Scan CMOS
最高解析度	1920 (H) × 1080 (V)
最低照度	彩色 : 0.005 Lux @ (F1.6 · AGC ON) 黑白 : 0 Lux (紅外線)
電子快門	1/3 s to 1/100,000 s
日夜切換	紅外截止濾光片
角度範圍	水平:0 ~360° · 垂直:0~90° · 翻轉:0 ~360°
LED	白光 / 紅外線
LED 距離	50 m
智慧補光	有
鏡頭	
鏡頭類型	電動變焦鏡頭
鏡頭選擇	2.8 mm~12 mm
視野角度	2.8mm : H: 102.4~31.2° · V: 54.4~17.5° · D: 121.8°~35.7°
鏡頭接口	Ø 14
光圈類型	固定光圈
最大光圈	F1.6
DORI	
DORI	D : 45.7 ~ 141.4m · O : 18.1 ~ 56.1m · R : 9.1 ~ 28.3m · I : 4.6 ~ 14.1m
影像	
主碼流	50 Hz: 25 fps (1920 × 1080, 1280 × 720) 60 Hz: 30 fps (1920 × 1080, 1280 × 720)
子碼流	50 Hz: 25 fps (640 × 480, 640 × 360) 60 Hz: 30 fps (640 × 480, 640 × 360)
視訊壓縮	主流 : H.265+/H.265/H.264+/H.264 子碼流 : H.265/H.264/MJPEG
位元率	32 Kbps ~16 Mbps
H.264 類型	基本配置檔 · 主要配置檔 · 高配置檔
H.265 類型	主要特點
位元率控制	CBR(固定位元率) / VBR (可變位元率)
可擴充影像編碼 (SVC)	H.264 · H.265
重點領域(ROI)	1 固定區域
影像設定	旋轉模式、飽和度、亮度、對比、清晰度、增益、白平衡，透過用戶端或瀏覽器可調
隱私遮罩	4
日夜模式	自動/彩色/黑白/時間表
信號雜訊比	>52dB
影像增強	3D DNR /背光補償/強光抑制
隱私遮罩	4

聲音	
音訊類型	單聲道
壓縮	G.711ulaw / G.711alaw / G.722.1 / G.726 / MP2L2 / PCM / AAC-LC
聲音位元率	64 Kbps (G.711ulaw/G.711alaw)/16 Kbps (G.722.1)/16 Kbps (G.726)/32 to 160 Kbps (MP2L2)/16 to 64 Kbps (AAC-LC)
聲音採樣率	8 kHz/16 kHz
環境噪音過濾	有
網路	
網路協定	TCP/IP · ICMP · DHCP · DNS · HTTP · RTP · RTSP · RTCP · NTP · IGMP · IPv6 · UDP · QoS · FTP · SMTP
同步即時取景	最多 6 個
應用程式介面	開放網路視訊介面 (Profile S · Profile G · Profile T) · ISAPI · SDK
安全	密碼保護、複雜密碼、浮水印、HTTP 的基本和身份驗證、開放網路視訊介面的 WSSE 和身份驗證、安全審核日誌、主機身份驗證(MAC 位址)
使用者 / 主機	最多 32 位用戶 3 個用戶分類：管理員、操作員、用戶
用戶端	iVMS-4200 · Hik-Connect
網頁瀏覽器	即時查看：IE 10 · IE 11 · 服務：Chrome 57.0+ · Firefox 52.0+ · Edge 89+
介面	
網路介面	1 RJ45 10 M/100 M
儲存	內建記憶卡插槽 支援 microSD/microSDHC/microSDXC 卡 最大 512 GB
聲音輸入	1 路 · 內建麥克風
聲音	-S : 1 個輸入 (線路輸入) · 兩芯接線端 · 最大 1 個輸入 (線路輸入) 輸入幅度：3.3 Vpp · 輸入阻抗：4.7 KΩ · 介面類型：非平衡 -S : 1 個輸出 (線路輸出) · 兩芯接線端 · 最大 1 個輸出 (線路輸出) 輸出幅度：3.3 Vpp · 輸出阻抗：100 Ω · 介面類型：非平衡
警報	-S : 1 個輸入 · 1 個輸出 (最大 12 VDC · 30 mA)
重置鍵	有

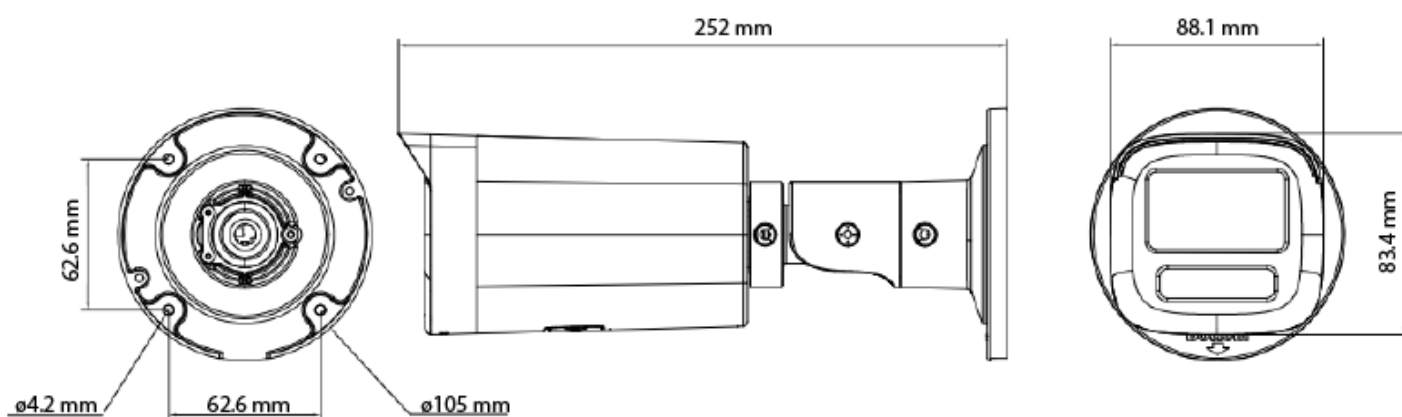
規格

警報	
警報事件	移動偵測 (支援指定目標類型 (人/車輛) 觸發警報)、視訊篡改警報、異常
連動追蹤	上傳至 FTP/記憶卡、通知監控中心、發送郵件、觸發錄影、觸發抓拍、聲音警報、(-S 型號) 觸發警報輸出
電源	
電源供應	12 VDC ± 25%
消耗功率	最大 11 W · 0.9 A Ø5.5 mm 同軸電源插頭，反極性保護 · PoE : IEEE 802.3af · 3 級，最大 12.9W
材質	金屬、塑膠
尺寸	Ø105 mm × 252 mm
重量	570 g
儲存溫度	-30 °C ~ 60 °C · 濕度 ≤ 95% (非凝結)
工作溫度	-30 °C ~ 60 °C · 濕度 ≤ 95% (非凝結)
語言	英語、烏克蘭語
一般功能	系統指示燈、鏡像、透過電子郵件重設密碼、密碼保護、防綁定

認證

電磁兼容性	CE-EMC : EN 55032:2015+A1:2020、EN 50130-4:2011+A1:2014、EN IEC 61000-3-2:2019+A1:2021、EN 61000-3-3:2013+A1:2021、EN 61000-3-32013+A12013 +A2:2021, RCM : AS/NZS CISPR 32 : 2015 · IC : ICES-003 : 第 7 期
安全	UL : UL 62368-1 · CB : IEC 62368-1 : 2014+A11 · CE-LVD : EN 62368-1 : 2014/A11 : 2017 · BIS:IS 13252(第 1 部分):2010/IEC 60950-1 : 2005
環境	CE-RoHS : 2011/65/EU WEEE : 2012/19/歐盟 範圍 : 法規 (EC) No 1907/2006
保護	IP67 : IEC 60529-2013

尺寸表



配件

DS-1275ZJ-SUS	DS-1276ZJ-SUS	DS-1260ZJ	DS-1280ZJ-S	DS-1275ZJ-S-SUS
垂直桿安裝	角落安裝	接線盒	接線盒	垂直桿安裝
				