

DS-2CD1323G2-LIUF

200 萬智慧雙光聲音半球型網路攝影機



產品特色

- 200 百萬畫素，高品質影像
- 支援人員和車輛偵測
- 支援智慧雙光，提高安全性
- H.265+ 編解碼、高效率壓縮
- Micro SD 卡儲存：最大 512 GB (SD 卡插槽)
- 具雙向對講功能
- IP67 防護等級

規格

攝影機	
感光元件	1/2.9" Progressive Scan CMOS
最高解析度	1920 (H) × 1080 (V)
最低照度	彩色：0.005 Lux @ (F1.6 · AGC ON) 黑白：0 Lux (紅外線)
電子快門	1/3 s to 1/100,000 s
日夜切換	紅外截止濾光片
角度範圍	水平:0 ~360° · 垂直:0~75° · 翻轉:0 ~360°
LED	白光 / 紅外線
LED 距離	30 m
智慧補光	有
鏡頭	
鏡頭類型	定焦鏡頭
鏡頭選擇	2.8 mm · 4mm
視野角度	2.8mm : H: 103° · V: 56° · D: 121°
	4mm : H: 83° · V: 44° · D: 99°
安裝類型	M12
光圈類型	固定光圈
最大光圈	F1.6
DORI 距離	
DORI	2.8 mm, D: 45 m · O: 18 m · R: 9 m · I: 4 m 4 mm, D: 56 m · O: 22 m · R: 11 m · I: 5 m
影像	
主碼流	50 Hz: 25 fps (1920 × 1080, 1280 × 720) 60 Hz: 30 fps (1920 × 1080, 1280 × 720)
子碼流	50 Hz: 25 fps (640 × 480, 640 × 360) 60 Hz: 30 fps (640 × 480, 640 × 360)
視訊壓縮	主碼流：H.265+/H.265/H.264+/H.264
	子碼流：H.265/H.264/MJPEG
位元率	32 Kbps ~ 8 Mbps
H.264 類型	基本配置檔 · 主要配置檔 · 高配置檔
H.265 類型	主要特點
位元率控制	CBR(固定位元率) / VBR(可變位元率)
ROI 區域	1 固定區域
信號雜訊比	>52dB
日夜切換	日間、夜間、自動、計劃
寬動態	數位寬動態
影像增強	3D DNR / 背光補償/強光抑制
影像設定	旋轉模式、飽和度、亮度、對比、清晰度、增益、白平衡、透過用戶端或瀏覽器可調
隱私遮罩	4

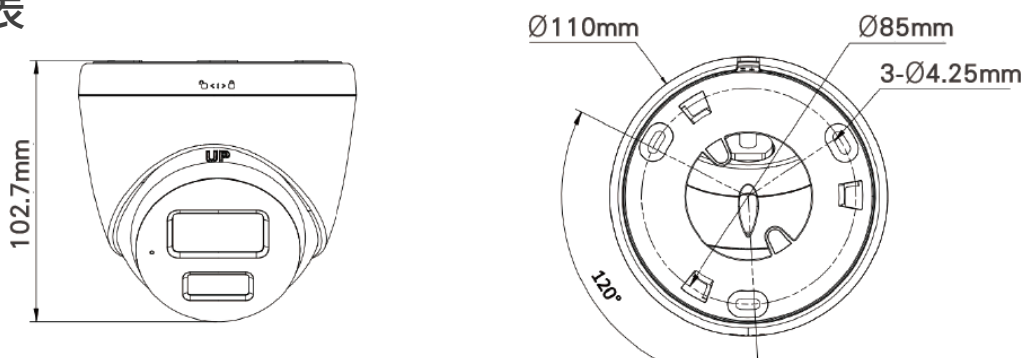
聲音	
音訊類型	單聲道
聲音採樣率	8 kHz/16 kHz
環境噪音過濾	有
壓縮	G.711/G.722.1/G.726/MP2L2/PCM/AAC-LC
聲音位元率	64 Kbps (G.711ulaw/G.711alaw)/16 Kbps (G.722.1)/16 Kbps (G.726)/32~160 Kbps (MP2L2)/16 ~64 Kbps (AAC-LC)
網路	
安全	密碼保護、複雜密碼、浮水印、HTTP 的基本和摘要身份驗證、開放網路視訊介面的 WSSE 和摘要身份驗證、安全審核日誌、主機身份驗證 (MAC 位址)
同步即時取景	6 個
應用程式介面	開放網路視訊介面 (Profile S、Profile T、Profile G)、ISAPI、SDK
協定	TCP/IP、ICMP、DHCP、DNS、HTTP、RTP、RTSP、NTP、IGMP、IPv6、UDP、QoS、FTP、SMTP
使用者/主機	最多 32 位用戶 3 個用戶級別：管理員、操作員、用戶
用戶端	iVMS-4200 · Hik-Connect
網頁瀏覽器	即時查看：IE 10、IE 11、 服務：Chrome 57.0+、Firefox 52.0+、Edge 89+
介面	
乙太網路介面	1 個 RJ45 10M/100M
儲存	內建記憶卡插槽 · 支援 microSD/microSDHC/microSDXC 卡 · 最大 512 GB
內建麥克風	內建 1 麥克風
內建揚聲器	最大功耗：1.5 W 最大聲壓級：10 公分 95 dB
重置鍵	有
事件	
警報事件	運動偵測(支援由指定目標類型(人員和車輛) 觸發警報)、影片篡改警報、異常
連動追蹤	上傳至 FTP/記憶卡、通知監控中心、發送電子郵件、觸發錄影、觸發拍攝、發出聲音警告、閃爍警示燈

規格

環境 & 電源	
材質	金屬、塑膠
電源供應	DC 12 V ± 25%
消耗功率	最大 8 W · 0.66 A Ø5.5 mm 同軸電源插頭 · 反極性保護 · PoE : IEEE 802.3af · 3 級 · 最大 9.5W
尺寸	Ø110 mm × 102.7 mm
重量	340 g
儲存溫度	-30 °C ~ 60 °C · 濕度 ≤ 95% (非凝結)
工作環境	-30 °C ~ 60 °C · 濕度 ≤ 95% (非凝結)
語言	英語、烏克蘭語
一般功能	系統指示燈、頻閃、鏡像、密碼保護、透過電子郵件重設密碼
閃光燈	有

認證	
電磁相容性	CE-EMC : EN 55032:2015+A1:2020 · EN 50130-4:2011+A1:2014 · EN IEC 61000-3-2:2019+A1:2021 · EN 61000-3-3:2013+A1:2021 · EN 61000-3-32013+A12013 +A2:2021, RCM : AS/NZS CISPR 32 : 2015 · IC : ICES-003 : 第 7 期
安全	UL : UL 62368-1 · CB : IEC 62368-1 : 2014+A11 · CE-LVD : EN 62368-1 : 2014/A11 : 2017 · BIS: IS 13252(第 1 部分): 2010/IEC 60950-1 : 2005
環境	CE-RoHS : 2011/65/EU · WEEE : 2012/19/歐盟 · 範圍 : 法規 (EC) No 1907/2006
保護	IP67 : IEC 60529-2013

尺寸表



配件

DS-1275ZJ-SUS	DS-1276ZJ-SUS	DS-1280ZJ-XS	DS-1272ZJ-110-TRS	DS-1280ZJ-S
垂直桿安裝	角落安裝	接線盒	壁掛式安裝	接線盒
DS-1271ZJ-110-TRS	DS-2280ZJ-WA110	DS-2210ZJ-WA-110	DS-2200ZJ-WA-110	DS-2200ZJ-WAJ-110
懸掛式安裝	接線盒	懸掛式安裝	壁掛安裝支架	壁掛安裝支架