

## DS-2CD1063G2-LIUF

### 600 萬智慧雙光聲音槍型網路攝影機



#### 產品特色

- 600 百萬畫素，高品質影像
- 支援人員與車輛偵測
- 支援智慧雙光，提高安全性
- H.265+ 編解碼、高效率壓縮
- Micro SD 卡儲存：最大 512 GB
- 具雙向對講功能
- IP67 防護等級

## 規格

| 攝影機             |  |
|-----------------|--|
| 感光元件            | 1/2.4" Progressive Scan CMOS   |
| 最高解析度           | 3200 (H) × 1800 (V)  |
| 最低照度            | 彩色 : 0.005 Lux @ ( F1.6 · AGC ON )<br>黑白 : 0 Lux ( 紅外線 )                                     |
| 電子快門            | 1/3 s to 1/100,000 s   |
| 日夜切換            | 紅外截止濾光片  |
| 角度範圍            | 水平:0 ~360° · 垂直:0~90° · 翻轉:0 ~360°   |
| LED             | 白光 / 紅外線   |
| LED 距離          | 30 m   |
| 智慧補光            | 有  |
| 鏡頭              |  |
| 鏡頭類型            | 定焦鏡頭   |
| 鏡頭選擇            | 2.8 mm · 4mm   |
| 視野角度            | 2.8mm : H: 105° · V: 55° · D: 127°   |
|                 | 4mm : H: 78° · V: 38° · D: 96°   |
| 安裝類型            | M12  |
| 光圈類型            | 固定光圈   |
| 最大光圈            | F1.6   |
| DORI 距離         |  |
| DORI            | 2.8 mm, D: 76 m · O: 30 m · R: 15 m · I: 7 m<br>4 mm, D: 115 m · O: 45 m · R: 23 m · I: 11 m |
| 影像              |  |
| 主碼流             | 50 Hz : 20 fps (3200 × 1800, 2688 × 1520, 1920 × 1080, 1280 × 720)                           |
|                 | 60 Hz : 20 fps (3200 × 1800, 2688 × 1520, 1920 × 1080, 1280 × 720)                           |
| 子碼流             | 50 Hz : 20 fps (1280 × 720, 640 × 480, 640 × 360)  |
|                 | 60 Hz : 20 fps (1280 × 720, 640 × 480, 640 × 360)  |
| 視訊壓縮            | 主碼流 : H.265+/H.265/H.264+/H.264  |
|                 | 子碼流 : H.265/H.264/MJPEG  |
| 位元率             | 32 Kbps ~ 16 Mbps  |
| H.264 類型        | 基本配置檔 · 主要配置檔 · 高配置檔   |
| H.265 類型        | 主要特點   |
| 位元率控制           | CBR(固定位元率) / VBR(可變位元率)  |
| ROI 區域          | 1 固定區域   |
| 可擴展視訊編碼 ( SVC ) | 支援 H.264 和 H.265 編碼  |
| 寬動態             | 120 dB   |
| 訊號雜訊比           | ≥ 52 dB  |

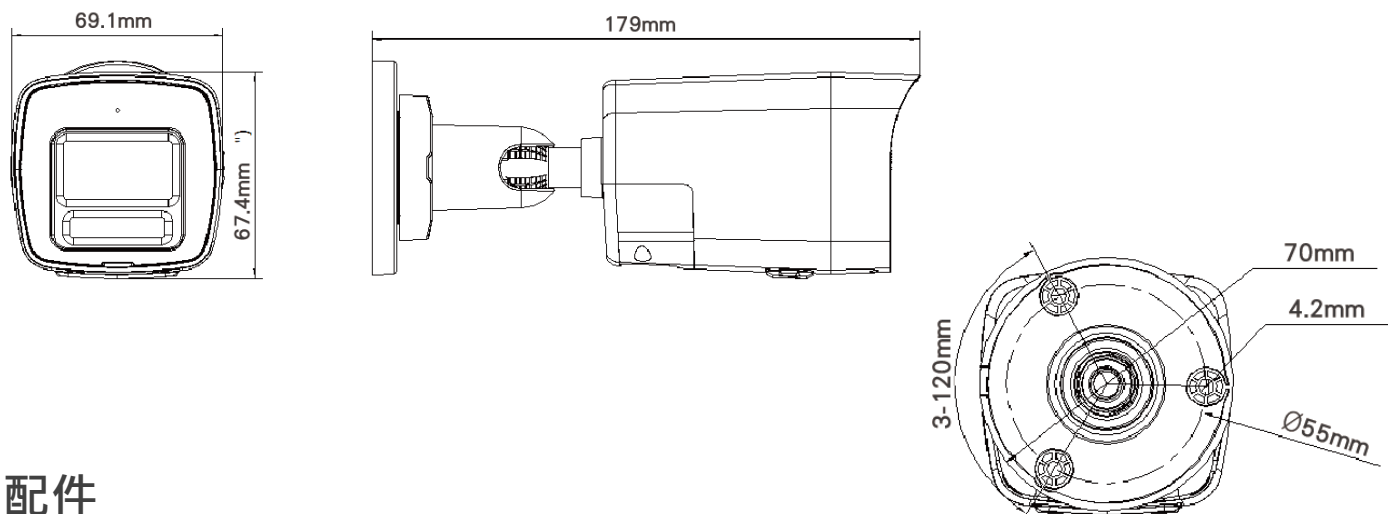
| 日夜切換   | 日間、夜間、自動、計劃  |
|--------|--|
| 影像增強   | 3D DNR / 背光補償 / 強光抑制   |
| 影像設定   | 旋轉模式、飽和度、亮度、對比度、銳度、增益、白平衡，可透過客戶端軟體或網頁瀏覽器調整   |
| 隱私遮罩   | 4  |
| 聲音     |  |
| 音訊類型   | 單聲道  |
| 聲音採樣率  | 8 kHz/16 kHz   |
| 環境噪音過濾 | 有  |
| 壓縮     | G.711/G.722.1/G.726/MP2L2/PCM/AAC-LC   |
| 聲音位元率  | 64 Kbps (G.711ulaw/G.711alaw)/16 Kbps (G.722.1)/16 Kbps (G.726)/32~160 Kbps (MP2L2)/16 ~64 Kbps (AAC-LC) |
| 網路     |  |
| 安全     | 密碼保護、複雜密碼、浮水印、HTTP 的基本和摘要身份驗證、開放網路視訊介面的 WSSE 和摘要身份驗證、安全審核日誌、主機身份驗證 ( MAC 位址 )                            |
| 同步即時取景 | 6 個  |
| 應用程式介面 | 開放網路視訊介面 ( Profile S、Profile T、Profile G )、ISAPI、SDK   |
| 協定     | TCP/IP、ICMP、DHCP、DNS、HTTP、RTP、RTSP、NTP、IGMP、IPv6、UDP、QoS、FTP、SMTP  |
| 使用者/主機 | 最多 32 位用戶<br>3 個用戶級別：管理員、操作員、用戶  |
| 用戶端    | iVMS-4200 · Hik-Connect  |
| 網頁瀏覽器  | 即時查看：IE 10、IE 11、<br>服務：Chrome 57.0+、Firefox 52.0+、Edge 89+  |
| 介面     |  |
| 乙太網路介面 | 1 個 RJ45 10M/100M  |
| 儲存     | 內建記憶卡插槽 · 支援 microSD/microSDHC/microSDXC 卡<br>最高達 512 GB   |
| 內建麥克風  | 內建 1 麥克風   |
| 內建揚聲器  | 耗電量最大 1.5 W<br>聲壓級：10cm : 95 dB  |
| 重置鍵    | 有  |

## 規格

| 事件      |   |
|---------|---|
| 警報事件    | 移動偵測 ( 支援指定目標類型 ( 人/車輛 ) 觸發警報 )、視訊篡改警報、異常   |
| 連動追蹤    | 上傳至 FTP/記憶卡、通知監控中心、發送郵件、觸發錄影、觸發抓拍、聲音警報、閃光燈  |
| 環境 & 電源 |   |
| 材質      | 金屬、塑膠   |
| 電源供應    | DC 12 V ± 25%   |
| 消耗功率    | 最大 8 W · 0.66 A<br>Ø5.5 mm 同軸電源插頭 · 反極性保護 ·<br>PoE : IEEE 802.3af · 3 級 · 最大 9.5W |
| 尺寸      | 179 mm × 67.4 mm × 69.1 mm  |
| 重量      | 285 g   |
| 儲存溫度    | -30 °C ~ 60 °C · 濕度 ≤ 95% (非凝結)   |
| 工作環境    | -30 °C ~ 60 °C · 濕度 ≤ 95% (非凝結)   |
| 語言      | 英語、烏克蘭語   |
| 一般功能    | 系統指示燈、頻閃、鏡像、密碼保護、透過電子郵件重設密碼   |
| 閃光燈     | 有   |

| 認證    |   |
|-------|---|
| 電磁兼容性 | CE-EMC : EN 55032:2015+A1:2020 · EN 50130-4:2011+A1:2014 · EN IEC 61000-3-2:2019+A1:2021 · EN 61000-3-3:2013+A1:2021 · EN 61000-3-3:2013+A1:2013 +A2:2021,<br>RCM : AS/NZS CISPR 32 : 2015 ·<br>IC : ICES-003 : 第 7 期 |
| 安全    | UL : UL 62368-1 ·<br>CB : IEC 62368-1 : 2014+A11 ·<br>CE-LVD : EN 62368-1 : 2014/A11 : 2017 ·<br>BIS: IS 13252( 第 1 部分 ): 2010/IEC 60950-1 : 2005   |
| 環境    | CE-RoHS : 2011/65/EU ·<br>WEEE : 2012/19/歐盟 ·<br>範圍 : 法規 (EC) No 1907/2006  |
| 保護    | IP67 : IEC 60529-2013   |

## 尺寸表



## 配件

| DS-1275ZJ-SUS   | DS-1276ZJ-SUS   | DS-1280ZJ-XS  |
|---|---|---|
| 垂直桿安裝   | 角落安裝  | 接線盒   |
|  |  |  |