

DS-2CD2667G2HT-LIZS

全彩 600 萬變焦智慧雙光槍型網路攝影機



## ColorVu



### 產品特色

- 600 萬畫素，高品質影像
- 支援智慧雙光，提高安全性
- 支援人/車偵測
- 電動變焦鏡頭，方便安裝與監控
- 130 dB 寬動態，強烈背光下也能保持清晰影像
- 支援人員與車輛偵測
- H.265+ 編解碼、高效率壓縮
- IP67 / IK10 防護等級

## 規格

攝影機	
感光元件	1/1.8" Progressive Scan CMOS
最高解析度	3200 (H) × 1800 (V)
最低照度	彩色：0.0028 Lux @ (F1.2, AGC ON) 黑白：0 Lux (紅外線)
電子快門	1/3 s to 1/100,000 s
日夜切換	紅外截止濾光片
角度範圍	水平:0 ~ 355° · 垂直:0 ~ 90° · 翻轉:0 ~ 360°
LED	白光 / 紅外線
LED 距離	60 m
智慧補光	有
鏡頭	
鏡頭類型	變焦鏡頭 · 馬達鏡頭 · 2.8 ~ 12 mm
鏡頭選擇	2.8 mm~12mm
視野角度	H: 112.3°~41.2° · V: 58.1°~23.1° D: 137.4°~47.3°
安裝類型	內建
光圈類型	固定光圈
最大光圈	F1.2
景深	1m to ∞
DORI 距離	
DORI	廣角：D：74.3 m · O：29.5 m · R：14.9 m · I：7.4 m
	長焦：D：183.3 m · O：72.8 m · R：36.7 m · I：18.3 m
影像	
主碼流	50 Hz: 25 fps (3200 × 1800, 2688 × 1520, 1920 × 1080, 1280 × 720)
	60 Hz: 24 fps(3200 × 1800), 30 fps (2688 × 1520, 1920 × 1080, 1280 × 720)
子碼流	50 Hz: 25 fps (1280 × 720, 640 × 480, 640 × 360)
	60 Hz: 30 fps (1280 × 720, 640 × 480, 640 × 360)
第三碼流	50 Hz: 10 fps (1920 × 1080, 1280 × 720, 640 × 480, 640 × 360)
	60 Hz: 10 fps (1920 × 1080, 1280 × 720, 640 × 480, 640 × 360) *在特定設定下支援第三碼流。
視訊壓縮	主碼流：H.265/H.264/H.264+/H.265+
	子碼流：H.265/H.264/MJPEG
	第三碼流：H.265/H.26
	*在特定設定下支援第三碼流。
位元率	32 Kbps ~ 16 Mbps
H.264 類型	基本配置檔 · 主要配置檔 · 高配置檔

H.265 類型	主要特點
位元率控制	CBR(固定位元率) / VBR(可變位元率)
ROI 區域	1 固定區域
可擴展視訊編碼 (SVC)	支援 H.264 和 H.265 編碼
影像參數切換	有
寬動態	130 dB
訊號雜訊比	≥ 52 dB
日夜切換	日間、夜間、自動、計劃
影像增強	3D DNR/背光補償/強光抑制
影像設定	旋轉模式、飽和度、亮度、對比度、銳度、增益、白平衡，可通過客戶端軟體或網頁瀏覽器調整
隱私遮罩	4
聲音	
聲音採樣率	8 kHz/16 kHz/32 kHz/44.1 kHz/48 kHz
環境噪音過濾	有
壓縮	G.711ulaw/G.711alaw/G.722.1 /G.726/MP2L2/PCM/MP3/AAC-LC
聲音位元率	64 Kbps (G.711ulaw/G.711alaw)/16 Kbps (G.722.1)/16 Kbps (G.726)/16 Kbps to 64 Kbps (AAC-LC)/32 to 192 Kbps (MP2L2)/8 to 320 Kbps (MP3)
網路	
安全	密碼保護、複雜密碼、HTTPS 加密、802.1X 認證 (EAP-TLS、EAP-LEAP、EAP-MD5)、水印、IP 位址過濾、HTTP/HTTPS 基本與摘要認證、Open Network Video Interface 的 WSSE 和摘要認證、RTP/RTSP over HTTPS、控制逾時設定、安全審計日誌、TLS 1.1/1.2/1.3、主機認證 (MAC 位址)
同步即時取景	6 個
應用程式介面	開放網路視訊介面 (Profile S、Profile G、Profile T)、ISAPI、SDK、ISUP
協定	TCP/IP、ICMP、HTTP、HTTPS、FTP、DHCP、DNS、DDNS、RTP、RTSP、RTCP、NTP、UPnP、SMTP、IGMP、802.1X、QoS、IPv4、IPv6、UDP、Bonjour、SSL/TLS、PPPoE、SNMP、WebSocket、WebSockets、SRTP、SFTP
使用者/主機	最多 32 位用戶 3 個用戶級別：管理員、操作員、用戶
網路儲存	NAS( NFS、SMB/CIFS )、自動網路補充( ANR )
用戶端	iVMS-4200 · Hik-Connect · Hik-Central

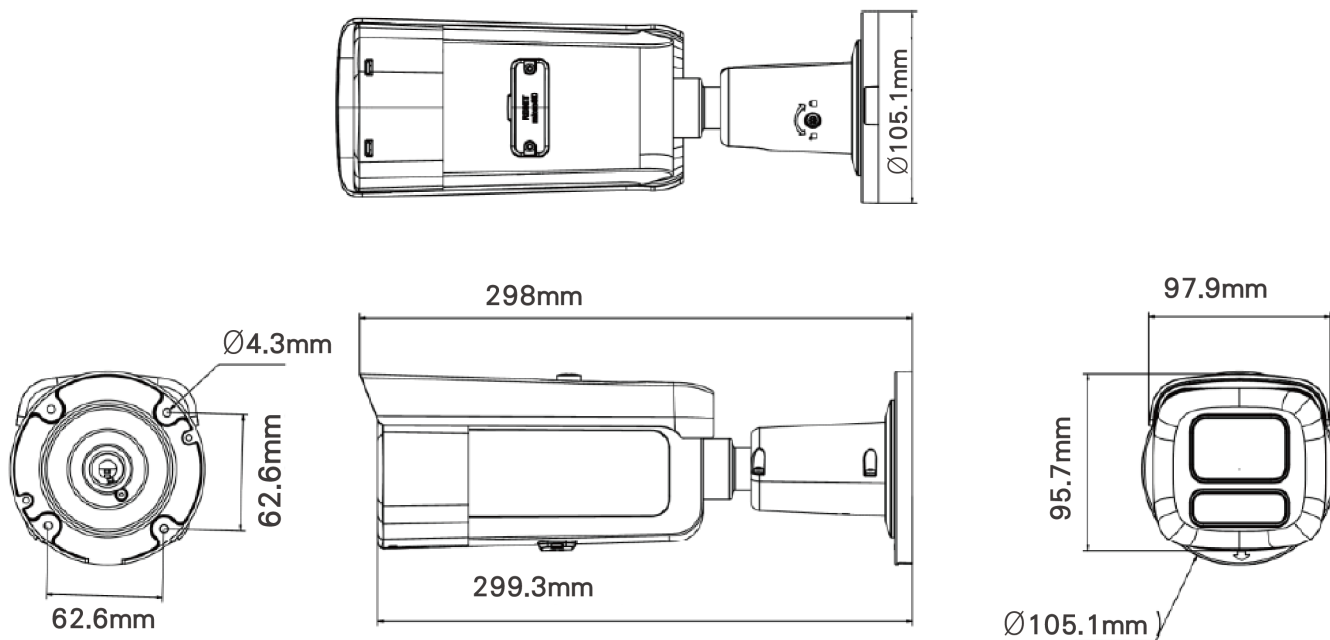
## 規格

網頁瀏覽器	即時查看：IE 10、IE 11、 服務：Chrome 57.0+、Firefox 52.0+、Edge 89+
乙太網路	1 RJ45 10 M/100 M
儲存	支援 microSD/microSDHC/microSDXC 卡 (最大容量 512 GB)
聲音	1 組輸入 (線性輸入) · 2 核端子塊 · 最大輸入幅度：3.3 Vpp · 輸入阻抗：4.7 KΩ · 介面類型：非平衡
	1 組輸出 (線性輸出) · 2 核端子塊 · 最大輸出幅度：3.3 Vpp · 輸出阻抗：100 Ω · 介面類型：非平衡
警報	1 組輸入 · 1 組輸出 (最大 24 VDC/24 VAC · 1 A)
重置鍵	有
<b>事件</b>	
基本事件	移動偵測 (支援指定目標類型 (人形和車輛) 觸發警報)、影像篡改警報、異常
警報事件	場景變化偵測
連動追蹤	上傳到記憶卡、上傳到 FTP、觸發錄影、通知監控中心、發送電子郵件、觸發拍攝、觸發警報輸出、聲音警報
<b>深度學習功能</b>	
人臉偵測	有
周界防護	越線、入侵、進入區域、離開區域 支持按指定目標類型 (人員和車輛) 觸發警報

## 材質&環境&電源

電源供應	DC 12 V ± 25%
消耗功率	最大 14.5 W · 1.21 A Ø5.5 mm 同軸電源插頭 · 反極性保護 · PoE：802.3at · 4 級 · 最大 18 W
材質	前蓋：金屬 · 機身：塑膠 · 支架：塑膠
尺寸	298 mm × 97.9 mm × 95.7 mm
重量	1085 g
儲存溫度	-30°C ~ 60°C · 濕度 ≤ 95% (非凝結)
工作環境	-30°C ~ 60°C · 濕度 ≤ 95% (非凝結)
語言	33 種語言：英語、俄語、愛沙尼亞語、保加利亞語、匈牙利語、希臘語、德語、義大利語、捷克語、斯洛伐克語、法語、波蘭語、荷蘭語、葡萄牙語、西班牙語、羅馬尼亞語、丹麥語、瑞典語、挪威語、芬蘭語、克羅埃西亞語、斯洛維尼亞語、塞爾維亞語、土耳其語、韓語、繁體中文、泰語、越南語、日語、拉脫維亞語、立陶宛語、葡萄牙語 (巴西)、烏克蘭語
一般功能	系統指示燈、鏡像、閃光日誌、通過電子郵件重置密碼、密碼保護、頻閃
<b>認證</b>	
電磁兼容性	CE-EMC: EN 55032: 2015, EN 61000-3-2:2019, EN 61000-3-3: 2013+A1:2019, EN 50130-4: 2011 +A1: 2014
安全	UL: UL 62368-1, CB: IEC 62368-1: 2014+A11, CE-LVD: EN 62368-1: 2014/A11: 2017
環境	CE-RoHS: 2011/65/EU
保護	IP67: IEC 60529-2013, IK10: IEC 62262:2002

## 尺寸表



## 配件

DS-1275ZJ-SUS	DS-1276ZJ-SUS	DS-1280ZJ-S	DS-1275ZJ-S-SUS	DS-1260ZJ
垂直桿安裝	角落安裝	接線盒	垂直桿安裝	接線盒
				