

DS-2CD1663G2-LIZSU/SL 600 萬變焦智慧雙光槍型網路攝影機



產品特色

- 600 百萬畫素，高品質影像
- 支援人員與車輛偵測
- 支援智慧雙光，提高安全性
- 120 dB 寬動態範圍 (WDR)
- H.265+ 編解碼、高效率壓縮
- Micro SD 卡儲存：最大 512 GB
- 內建雙向音訊提供即時安全
- 2.8 ~ 12 mm 電動變焦鏡頭，便於安裝和監控
- IP67 防護等級

規格

攝影機	
感光元件	1/2.4" Progressive Scan CMOS
最高解析度	3200 (H) × 1800 (V)
最低照度	彩色：0.005 Lux @ (F1.6 · AGC ON) 黑白：0 Lux (紅外線)
電子快門	1/3 s to 1/100,000 s
日夜切換	紅外截止濾光片
角度範圍	水平:0 ~360° · 垂直:0~60° · 翻轉:0 ~360°
LED	白光 / 紅外線
LED 距離	50 m
智慧補光	有
鏡頭	
鏡頭類型	電動變焦鏡頭
鏡頭選擇	2.8 mm~12mm
視野角度	H:105~35.6° · V:55.9~20° · D:127.4~40.8°
安裝類型	Ø14
光圈類型	固定光圈
最大光圈	F1.6
DORI 距離	
DORI	D: 76 ~200m · O: 27~79 m · R: 13.6~40 m · I: 6.8~20 m
影像	
主碼流	50 Hz : 20 fps (3200 × 1800, 2688 × 1520, 1920 × 1080, 1280 × 720) 60 Hz : 20 fps (3200 × 1800, 2688 × 1520, 1920 × 1080, 1280 × 720)
子碼流	50 Hz : 20 fps (1280 × 720, 640 × 480, 640 × 360) 60 Hz : 20 fps (1280 × 720, 640 × 480, 640 × 360)
視訊壓縮	主碼流：H.265+/H.265/H.264+/H.264 子碼流：H.265/H.264/MJPEG
位元率	32 Kbps ~ 16 Mbps
H.264 類型	基本配置檔 · 主要配置檔 · 高配置檔
H.265 類型	主要特點
位元率控制	CBR(固定位元率) / VBR(可變位元率)
ROI 區域	1 固定區域
可擴展視訊編碼 (SVC)	H.264 、 H.265
寬動態	120 dB
訊號雜訊比	≥ 52 dB
日夜切換	日間、夜間、自動、計畫
影像增強	3D DNR / 背光補償/強光抑制

影像設定	旋轉模式、飽和度、亮度、對比度、銳度、增益、白平衡，可透過客戶端軟體或網頁瀏覽器調整
隱私遮罩	4
聲音	
音訊類型	單聲道
聲音採樣率	8 kHz/16 kHz
環境噪音過濾	有
壓縮	G.711/G.722.1/G.726/MP2L2/PCM/AAC-LC
聲音位元率	64 Kbps (G.711ulaw/G.711alaw)/16 Kbps (G.722.1)/16 Kbps (G.726)/32~160 Kbps (MP2L2)/16 ~64 Kbps (AAC-LC)
網路	
安全	密碼保護、複雜密碼、浮水印、HTTP 的基本和摘要身份驗證、開放網路視訊介面的 WSSE 和摘要身份驗證、安全審核日誌、主機身份驗證 (MAC 位址)
同步即時取景	6 個
應用程式介面	開放網路視訊介面 (Profile S 、 Profile T 、 Profile G) 、 ISAPI 、 SDK
協定	TCP/IP 、 ICMP 、 DHCP 、 DNS 、 HTTP 、 RTP 、 RTSP 、 NTP 、 IGMP 、 IPv6 、 UDP 、 QoS 、 FTP 、 SMTP 、 UPnP
使用者/主機	最多 32 位用戶 3 個用戶級別：管理員、操作員、用戶
用戶端	iVMS-4200 · Hik-Connect
網頁瀏覽器	即時查看：IE 10 、 IE 11 、 服務：Chrome 57.0+ 、 Firefox 52.0+ 、 Edge 89+
介面	
乙太網路介面	1 個 RJ45 10M/100M
儲存	內建記憶卡插槽 · 支援 microSD/microSDHC/microSDXC 卡 最高達 512 GB
內建麥克風	內建 1 麥克風
內建揚聲器	耗電量最大 2.0 W 聲壓級：10cm：95 dB
音訊	輸入：1 個輸入 (線性輸入) · 雙核心端子 · 最大輸入幅度：3.3 Vpp · 輸入阻抗：4.7 KΩ · 介面類型：非平衡 輸出：1 個輸出 (線性輸出) · 雙核心端子 · 最大輸出幅度：3.3 Vpp · 輸出阻抗：100 Ω · 介面類型：非平衡

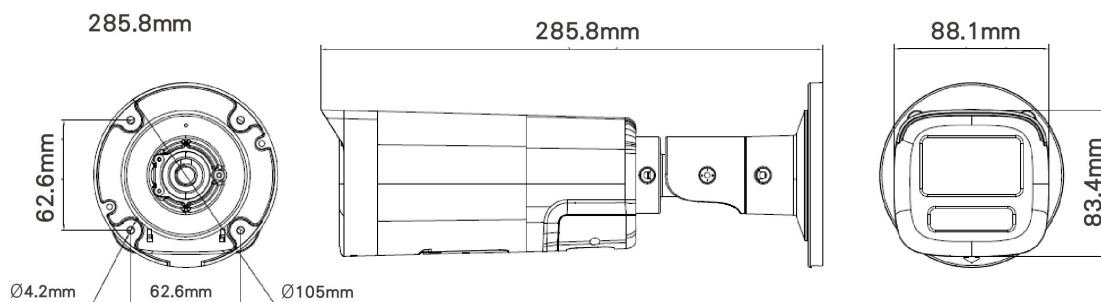
規格

警報	輸入: 1 個輸出: 1 個(最大 12VDC · 30mA)
重置鍵	有
事件	
警報事件	移動偵測(支援由指定目標類型(人員和車輛)觸發警報)、影片篡改警報、異常
連動追蹤	上傳至 FTP/NAS/記憶卡、通知監控中心、發送電子郵件、觸發錄影、觸發拍攝、發出警告聲、閃爍燈光。(僅-S 型號支援)觸發警報輸出
環境 & 電源	
材質	金屬
電源供應	DC 12 V ± 25%
消耗功率	最大 10.8 W · 0.9 A Ø5.5 mm 同軸電源插頭, 反極性保護 · PoE: IEEE 802.3af · 3 級, 最大 12.9W
尺寸	Ø105 mm × 285.8 mm
重量	805 g
儲存溫度	-30 °C ~ 60 °C · 濕度 ≤ 95% (非凝結)
工作環境	-30 °C ~ 60 °C · 濕度 ≤ 95% (非凝結)
語言	英語、烏克蘭語
一般功能	系統指示燈、鏡像、密碼保護、透過電子郵件重設密碼、防綁定
閃光燈	有

認證

電磁相容性	CE-EMC: EN 55032:2015+A1:2020、EN 50130-4:2011+A1:2014、EN IEC 61000-3-2:2019+A1:2021、EN 61000-3-3:2013+A1:2021、EN 61000-3-3:2013+A1:2013+A2:2021, RCM: AS/NZS CISPR 32: 2015 · IC: ICES-003: 第 7 期
安全	UL: UL 62368-1 · CB: IEC 62368-1: 2014+A11 · CE-LVD: EN 62368-1: 2014/A11: 2017 · BIS: IS 13252(第 1 部分): 2010/IEC 60950-1: 2005
環境	CE-RoHS: 2011/65/EU · WEEE: 2012/19/歐盟 · 範圍: 法規 (EC) No 1907/2006
保護	IP67: IEC 60529-2013

尺寸表



配件

DS-1275ZJ-SUS	DS-1276ZJ-SUS	DS-1280ZJ-XS	DS-1260ZJ	DS-1275ZJ-S-SUS
垂直桿安裝	角落安裝	接線盒	接線盒	垂直桿安裝
				