

DS-2DE4215IW-DE 15 倍 200 萬紅外線網路快速球



產品特色

- 200 百萬畫素 · 高品質影像
- 透過 DarkFighter 技術提供卓越的低光照性能
- 120 dB 寬動態 · 背光下依然清晰
- 平移和傾斜功能使攝影機能夠監控重點區域
- 15 倍光學變焦在廣闊區域內更近距離觀察目標
- IP66 防護等級

規格

| 攝影機 | |
|----------|--|
| 感光元件 | 1/2.8" Progressive Scan CMOS |
| 最大解析度 | 1920(H)×1080(V) |
| 最低照度 | 彩色：0.005 Lux @ (F1.6 · AGC ON) 黑白：0.001 Lux @ (F1.6 · AGC ON) 0 lux (帶紅外線) |
| 白平衡 | 自動/手動/自動跟蹤白平衡 (ATW) /室內/室外/螢光燈/鈉燈 |
| 增益 | 自動/手動 |
| 電子快門 | 50Hz: 1/1 s to 1/30,000 s 60Hz: 1/1 s to 1/30,000 s |
| 日夜切換 | 紅外截止濾光片 |
| LED | 紅外線 |
| LED 距離 | 100 m |
| 智慧紅外線 | 有 |
| 鏡頭 | |
| 鏡頭選擇 | 5 mm ~ 75 mm · 15 倍光學變焦 |
| 視野角度 | 水平 FOV 53.8°~4° 垂直 FOV 60.4°~4.6° 對角 FOV 62.3°~3.1° |
| 最大光圈 | F1.6~F2.8 |
| 變焦速度 | 約 2.3 秒 |
| PTZ | |
| 平移範圍 | 360°無限旋轉 |
| 俯仰範圍 | -15°~90°(自動翻轉) |
| 平移速度 | 手動速度：0.1° ~ 8°/s 可設定 預設速度：80°/s |
| 俯仰速度 | 手動速度：0.1° ~ 80°/s 預設速度：80°/s |
| 比例平移 | 有 |
| 預設點 | 300 |
| 預設點鎖定 | 支援 |
| PTZ 模式 | 8 巡跡 (每個巡航最多 32 個預設) |
| 模式掃描 | 4 種模式，每個掃描記錄時間超過 10 分鐘 |
| 閒置動作 | 預設點、模式掃描、巡邏掃描、自動掃描、俯仰掃描、隨機掃描、框架掃描、全景掃描 |
| 3D 定位 | 支援 |
| PTZ 狀態顯示 | 有 |
| 定時任務 | 預設點/模式掃描/巡邏掃描/自動掃描/俯仰掃描/隨機掃描/框架掃描/全景掃描/攝影機重啟/攝影機調整/輔助輸出 |

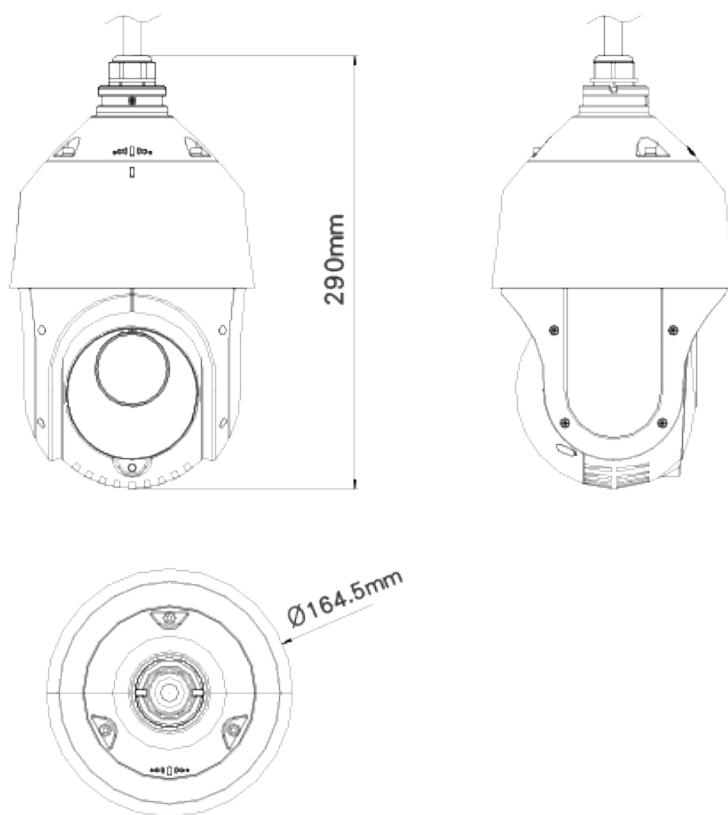
| 影像 | |
|--------------|---|
| 主碼流 | 50Hz: 25fps(1920×1080·1280×960·1280×720)、50fps (1280×960·1280×720)、60Hz: 30fps(1920×1080·1280×960·1280×720)、60fps (1280× 960 · 1280×720) |
| 第三碼流 | 50Hz: 25fps(1920×1080·1280×960·1280×720·704×576·640×480·352×288)·60Hz: 30fps (1920×1080·1280×9×0·108072011,7080 · 12802 × 80110208011020201801202018013) , 640×480·352×240) |
| H.264+ | 支援 |
| H.265+ | 支援 |
| H.264 類型 | 基本配置檔、主要配置檔、高配置檔 |
| 視訊壓縮 | 主碼流：H.265+/H.265/H.264+/H.264 子碼流：H.265/H.264/MJPEG 第三碼流：H.265/H.264/MJPEG |
| H.265 類型 | 基本配置檔、主要配置檔、高配置檔 |
| 影像傳輸速率 | 32 Kbps ~ 16384 Kbps |
| SVC | 支援 |
| 影像數值切換 | 有 |
| 影像設定 | 色彩飽和度、亮度、對比度、銳利度、增益和白平衡可以通過客戶端軟體或網頁瀏覽器調整 |
| 日夜切換 | 白天、夜晚、自動、計畫 |
| 寬動態範圍 | >120dB |
| 除霧 | 電子除霧 |
| 影像增強 | 3D DNR / 背光補償 / 強光抑制 |
| 隱私遮罩 | 24 |
| 變焦 | 16 倍數位變焦 |
| 慢速快門 | 支援 |
| 對焦模式 | 自動 / 半自動 / 手動 |
| 警報 | |
| 警報事件 | 動作偵測、影像篡改警報、異常 |
| 智慧警報 | 跨線偵測、入侵偵測、區域進入偵測、區域退出偵測、無人行李偵測、物體移除偵測 |
| 智慧紀錄 | ANR (自動網絡補充) 雙重 VCA (影像內容分析) |
| 關注區域 (ROI) | 主碼流、子碼流和第三碼流各自支援四個固定區域 |

規格









| 網路 | |
|------------------|---|
| 網路介面 | 1 RJ45 10 M/100 M PoE+ (802.3at · 第 4 類) |
| 網路協定 | IPv4/IPv6、HTTP、HTTPS、802.1x、QoS、FTP、SMTP、UPnP、SNMP、DNS、DDNS、NTP、RTSP、RTCP、RTP、TCP/IP、UDP、IGMP、ICMP、DHCP、PPPoE、Bonjour |
| 同步即時取景 應用程式介面 | 最多 20 個 開放網路視訊介面 (版本 19.12)、Profile S、Profile G、Profile T)、ISAPI、SDK、ISUP |
| 安全 | 使用者認證 (ID 和密碼)、主機認證 (MAC 地址)、HTTPS 加密、IEEE 802.1x 基於端口的網路存取控制、IP 地址過濾 |
| 網路儲存 | 內建記憶卡插槽 · 支援 Micro SD/SDHC/SDXC · 最大支援 256 GB ; NAS (NPS、SMB/CIFS)、ANR |
| 使用者 / 主機 用戶端 | 最多 32 位用戶 3 個用戶分類：管理員、操作員、用戶 iVMS-4200、HikCentral Pro、Hik-Connect |
| 網頁瀏覽器 | IE 8 ~ 11 Chrome 31.0 to 44、Firefox 30.0 to 51 |

| 材質 & 環境 & 電源 | |
|--------------|---|
| 材料 | MaterialADC 12、PC、PC+10% GF |
| 尺寸 | Ø 164.5 mm × 290 mm |
| 重量 | 2 kg |
| 電源 | 12 DC · 2.0A · PoE (802.3at) 42.5 到 57 VDC · 0.6A · Class 4 最大功率 18 W 紅外線最大功率：7W |
| 工作溫度 | ≤ 90% |
| 認證 | |
| 保護 | IP66 (IEC 60529-2013)、TVS 4000V 防雷、突波保護、電壓瞬變保護 |

尺寸表



配件

| DS-1604ZJ-box | DS-1604ZJ-BOX-CORNER | DS-1604ZJ-BOX-POLE | DS-1618ZJ | DS-1663ZJ |
|---|---|---|--|---|
| 壁掛式安裝 | 壁掛式安裝 | 垂直桿安裝 | 壁掛式安裝 | 吊頂安裝 |
|  |  |  |  |  |
| DS-1661ZJ | DS-1662ZJ | DS-1619ZJ | | |
| 懸掛式安裝 | 懸掛式安裝 | 支架 | | |
|  |  |  | | |