

DS-2DE2A404IW-DE3 4 倍 200 萬紅外線網路快速球



Hikvision DS-2DE2A404IW-DE3 4 MP 4× IR PTZ 網路攝影機適用於多種室內場景，例如走廊、辦公室、工廠、便利店和餐廳。

產品特色

- 400 萬畫素，高品質影像
- 透過 DarkFighter 技術提供卓越的低光照性能
- 120 dB 寬動態，背光下依然清晰
- 平移和傾斜功能使攝影機能夠監控重點區域
- 4 倍光學變焦在廣闊區域內更近距離觀察目標
- 紅外線 20m，確保夜間的安全監控
- IP66 / IK10 防護等級

規格

攝影機	
感光元件	1/2.8" Progressive Scan CMOS
最大解析度	2560(H)×1440(V)
最低照度	彩色：0.005 Lux @ (F1.5 · AGC ON) 黑白：0.001 Lux @ (F1.5 · AGC ON) 0 lux (帶紅外線)
電子快門	1/1 s to 1/30,000 s
日夜切換	紅外截止濾光片
變焦	4 倍光學變焦、16 倍數位變焦
慢速快門	支援
LED	紅外線
LED 距離	20 m
智慧紅外線	有
鏡頭	
鏡頭選擇	2.8 mm ~ 12 mm
視野角度	水平 FOV 96.796°~31.68° 垂直 FOV 51.16°~17.798° 對角 FOV 115.13°~36.32°
對焦	自動 / 半自動 / 手動
最大光圈	F1.5
變焦速度	約 2 秒
PTZ	
平移範圍	0°~355°
俯仰範圍	0°~90°
平移速度	手動速度：0.1° ~ 100°/s
	預設速度：100°/s
俯仰速度	手動速度：0.1° ~ 100°/s
	預設速度：100°/s
比例平移	有
預設點	300
預設點鎖定	支援
停留設定	預設
3D 定位	支援
PTZ 狀態顯示	有
定時任務	預設、鏡頭重啟、鏡頭調整
斷電記憶	有

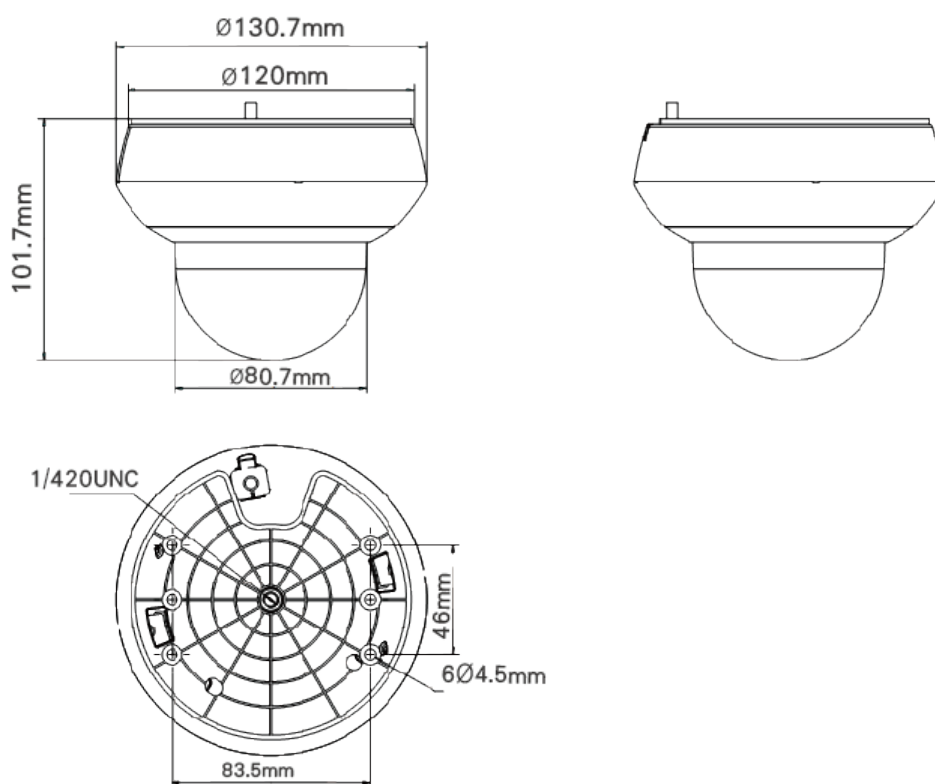
影像	
主碼流	50 Hz: 25 fps (2560 × 1440, 1920 × 1080, 1280 × 960, 1280 × 720)
	60 Hz: 30 fps (2560 × 1440, 1920 × 1080, 1280 × 960, 1280 × 720)
子碼流	50 Hz: 25 fps (704 × 576, 640 × 480, 352 × 288)
	60 Hz: 30 fps (704 × 480, 640 × 480, 352 × 240)
第三碼流	50 Hz: 25 fps (704 × 576, 640 × 480, 352 × 288)
	60 Hz: 30 fps (704 × 480, 640 × 480, 352 × 240)
視訊壓縮	主碼流：H.265+/H.265/H.264+/H.264 子碼流：H.265/H.264/MJPEG 第三碼流：H.265/H.264/MJPEG
H.264 類型	基本配置檔、主要配置檔、高配置檔
H.265 類型	主要配置檔
可擴展視頻編碼 (SVC)	H.264、H.265
ROI 區域	8
影像數值切換	有
影像設定	飽和度、亮度、對比、清晰度、增益、白平衡 透過用戶端或瀏覽器可調
日夜切換	白天、夜晚、自動、計畫
寬動態範圍	>120dB
信號雜訊比	>52dB
除霧	電子除霧
影像增強	3D DNR / 背光補償 / 強光抑制
隱私遮罩	24
區域焦點	有
區域曝光	有
警報	
基本事件	運動偵測、影像篡改警報、異常警報
智慧事件	人臉偵測、跨線偵測、入侵偵測、區域進入偵測、區域退出偵測、無人行行李偵測、物件移除偵測、音頻異常偵測
連動追蹤	傳至 FTP/NAS/記憶卡、通知監控中心、發送電子郵件、觸發錄影及 PTZ 操作 (如預設位置)

規格






聲音	
壓縮	G.711alaw/G.711ulaw/G.722.1/ G.726/MP2L2/PCM/AAC
聲音位元率	64Kbps(G.711)/16Kbps(G.722.1)/ 16Kbps(G.726)/32- 192Kbps(MP2L2)/32Kbps(PCM)/16- 64Kbps(AAC)
聲音採樣率	AAC: 16 kHz, 32 kHz, 48 kHz; MP2L2: 16 kHz, 32 kHz, 48 kHz; PCM: 8 kHz, 16 kHz, 32 kHz, 64 kHz
環境噪音過濾	有
網路	
協定	IPv4/IPv6、HTTP、HTTPS、802.1x、QoS、 FTP、SMTP、UPnP、SNMP、DNS、DDNS、 NTP、RTSP、RTCP、RTP、TCP/IP、UDP、IGMP、 ICMP、DHCP、PPPoE、Bonjour
同步即時取景	最多 20 個
應用程式介面	開放網路視訊介面 (版本 18.12、Profile S、 Profile G、Profile T)、ISAPI、SDK、ISUP
使用者 / 主機	最多 32 位用戶 3 個用戶分類：管理員、操作員、用戶
安全	密碼保護、複雜密碼、HTTPS 加密、802.1X 認 證 (EAP-TLS、EAP-LEAP、EAP-MD5)、浮水 印、IP 地址過濾、HTTP/HTTPS 的基本和摘要 認證、控制超時設置、安全審計日誌、TLS 1.2 、主機認證 (MAC 地址)
網路儲存	NAS(NFS、SMB/CIFS)、自動網路補充(ANR)
用戶端	iVMS-4200、HikCentral Pro、Hik-Connect
網頁瀏覽器	IE 10-11 Chrome 57+, Firefox 52+, Safari 11+

介面	
網路介面	1 RJ45 10M/100M
儲存	內建記憶卡插槽，支援 microSD/SDHC/SDXC 卡，最大支援 256 GB
聲音	輸入：1 組 (線性輸入)，最大輸入幅度：2- 2.4 Vpp，輸入阻抗：1 kΩ ± 10% 輸出：1 組 (線性輸出)，線性電平，輸出阻 抗：600 Ω
重置鍵	支援
消耗功率	12 DC，最大 60 mA
內建收音	有
材質 & 環境 & 電源	
電源	12 DC，最大功耗 9.2 W，PoE (802.3af)
尺寸	Ø 130.7mm × 101.7 mm
重量	530g
工作環境	-20 °C ~ 60 °C，濕度 ≤ 90% (非凝結)
一般功能	鏡像、密碼保護
認證	
保護	IP66 (IEC 60529-2013)、IK10、TVS 4000V 防雷、突波保護、電壓瞬變保護

尺寸表



配件

DS-1294ZJ-PT	DS-1297ZJ	DS-1299ZJ	DS-1297ZJ-ES	DS-1297ZJ-M
壁掛式安裝	吊掛式安裝	吊掛式安裝	壁掛式安裝	吊掛式安裝
				
C1500IC12.0-18P-US C1500IC12.0-18P-GB C1500IC12.0-18P-JP	LAS60-57CN-RJ45			
12V/1.5A 插頭	PoE 注入器			
