

## DS-2CE78D0T-LTS

### 200 萬雙向對講半球型攝影機



#### 產品特色

- 200 萬畫素，1920×1080 解析度
- 支援智慧雙光，提高畫面清晰度
- 提供即時安全防護，具雙向對講功能
- 高品質音效，透過同軸電纜傳輸，內建麥克風和喇叭
- 2.8mm、3.6mm 定焦鏡頭
- 白光距離 40m，紅外線距離 40m，在夜晚也清晰
- IP67 防水等級

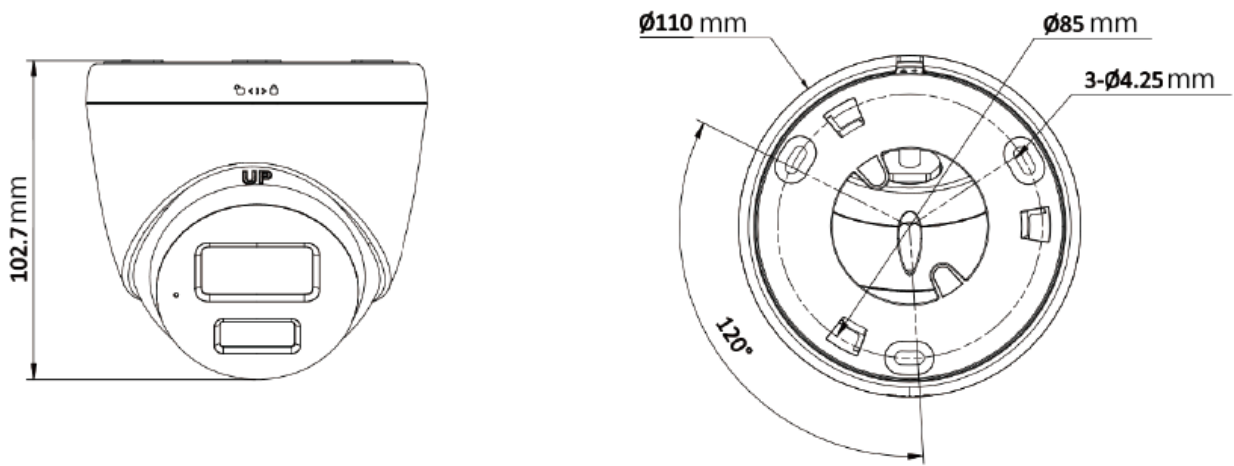
## 規格

攝影機	
感光元件	2MP CMOS
最高解析度	1920 (H) × 1080 (V)
最低照度	0.01 Lux @(F1.6, AGC ON), 0 Lux (白光)
電子快門	PAL: 1/12.5 s to 1/50,000 s NTSC: 1/15 s to 1/50,000 s
日夜切換	ICR
角度範圍	水平:0 ~360° · 垂直:0~75° · 翻轉:0 ~360°
訊號系統	PAL/NTSC
LED	白光 / 紅外線
LED 距離	白光 40m · 紅外線 40m
鏡頭	
鏡頭類型	定焦鏡頭
鏡頭選擇	2.8 mm · 3.6 mm
視野角度	2.8mm : H: 105° · V: 59° · D: 127°
	3.6mm : H: 87° · V: 46° · D: 105°
安裝類型	M12
麥克風	
接收距離	最遠可達 5m
數量	1
喇叭	
功率	2 W
喇叭範圍	最遠可達 5m
音效	
音效功能	迴聲消除、AI 降噪、自動增益控制
介面	
影像輸出	1 路輸出

## 影像

影像設定	亮度、清晰度、抗頻閃、智慧紅外線
張數	TVI : 1080p @25 fps/30 fps
日夜模式	自動/彩色/黑白
寬動態範圍	數位寬動態
影像增強	寬動態、BLC、HLC、全區域、即時串流
雜訊抑制	2D DNR
白平衡	自動/手動
材質&環境&電源	
材質	主體：金屬 外殼：塑膠
尺寸	Ø110 mm × 102.7 mm
重量	365g
工作環境	-40°C ~60°C · 濕度 <90%(無凝結)
通訊	HIKVISION-C
電源供應	DC 12 V ± 25% · 最大 7.5W
防水等級	IP67

## 尺寸表



## 配件

DS-1272ZJ-110-TRS	DS-1275ZJ-SUS	DS-1276ZJ-SUS	DS-1280ZJ-S	DS-1281ZJ-S
壁掛安裝	垂直桿安裝	角落安裝	接線盒	傾斜天花板安裝
				