

## DS-2CE76K0T-LMFS 3K 智慧雙光聲音半球型攝影機



### 產品特色

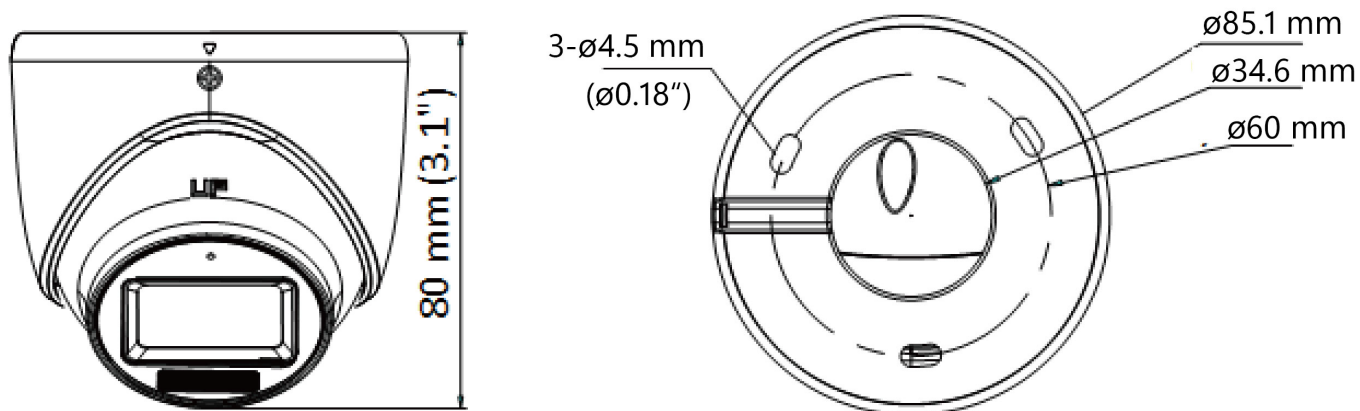
- 3K 高品質影像 · 2960 × 1665 解析度
- 支援智慧雙光 · 提高安全性
- 2.8mm、3.6mm 定焦鏡頭
- 白光距離 20m · 紅外線距離 30m · 在夜晚也清晰
- AHD、TVI、CVI、CVBS (可切換)
- 內建麥克風 / IP67 防水等級

## 規格

攝影機	
感光元件	3K CMOS
最高解析度	2960 (H) × 1665 (V)
最低照度	0.01Lux @ ( F2.0 · AGC ON ) 0 Lux ( 紅外線 )
電子快門	PAL: 1/25 s to 1/50, 000 s NTSC: 1/30 s to 1/50, 000 s
日夜切換	ICR
角度範圍	水平:0 ~360° · 垂直:0~75° · 翻轉:0 ~360°
訊號系統	PAL / NTSC
LED	白光 / 紅外線
LED 距離	白光 20m · 紅外線 30m
鏡頭	
鏡頭選擇	2.8 mm · 3.6 mm
視野角度	2.8mm : H: 104.9° · V: 67.3° · D: 129.8° 3.6mm : H: 81.3° · V: 50.7° · D: 102.4°
安裝類型	M12
介面	
影像輸出	可切換 TVI/AHD/CVI/CVBS
內建麥克風	有

影像	
影像設定	亮度、清晰度、智慧紅外線
張數	TVI : 3K@20 fps · 4 MP@25 fps/30 fps · 1080p@25 fps/30 fps AHD : 5 MP@20 fps · 4 MP@25 fps/30 fps CVI : 4 MP@25 fps/30 fps CVBS : PAL/NTSC
日夜模式	自動/彩色/黑白
寬動態	數位寬動態
影像增強	數位寬動態/背光補償/強光抑制/區域
白平衡	自動/手動
自動增益控制	有
材質&環境&電源	
材質	金屬
電源供應	DC 12 V ± 25% *建議每台攝影機使用一個電源供應器來供電。
消耗功率	最大 2.9 W
通訊	HIKVISION-C
尺寸	80 mm × Ø85.1 mm
重量	300g
工作環境	-40°C ~60°C · 濕度 90% ( 非冷凝 )
防水等級	IP67

## 尺寸表



## 配件

DS-1272ZJ-110-TRS	DS-1275ZJ-SUS	DS-1276ZJ-SUS	DS-1280ZJ-XS
壁掛式安裝	垂直桿安裝	角落安裝	接線盒
