

DS-2CD1027G2H-LIUF

全彩 200 萬智慧雙光聲音槍型網路攝影機

ColorVu



產品特色

- 200 萬畫素，高品質影像
- 支援人員和車輛偵測
- 支援智慧雙光，提高安全性
- H.265+ 編解碼、高效率壓縮
- Micro SD 卡儲存：最大 512 GB
- 內建麥克風，可進行即時音訊監控
- IP67 防護等級

規格

攝影機	
感光元件	1/2.8" Progressive Scan CMOS
最高解析度	1920 (H) × 1080 (V)
最低照度	彩色: 0.001 Lux @ (F1.0 · AGC ON) · 0 Lux
電子快門	1/3 s ~ 1/100,000 s
日夜切換	紅外截止濾光片
角度範圍	平移: 0°~360° · 俯仰: 0°~90° · 旋轉: 0°~360°
LED	白光 / 紅外線
LED 距離	30 m
智慧補光	有
鏡頭	
鏡頭類型	定焦鏡頭
鏡頭選擇	2.8 mm · 4mm
視野角度	2.8mm : H: 115° · V: 60° · D: 143°
	4mm : H: 94° · V: 50° · D: 110°
安裝類型	M12
光圈類型	固定光圈
最大光圈	F1.0
DORI 距離	
DORI	2.8 mm, D: 64m · O: 25 m · R: 12 m · I: 6m 4 mm, D: 77 m · O: 30 m · R: 15 m · I: 7m
影像	
主碼流	50 Hz: 25 fps (1920 × 1080, 1280 × 720)
	60 Hz: 30 fps (1920 × 1080, 1280 × 720)
子碼流	50 Hz: 25 fps (640 × 480, 640 × 360)
	60 Hz: 30 fps (640 × 480, 640 × 360)
視訊壓縮	主碼流: H.265+/H.265/H.264+/H.264
	子碼流: H.265/H.264/MJPEG
位元率	32 Kbps ~ 16 Mbps
H.264 類型	基本配置檔 · 主要配置檔 · 高配置檔
H.265 類型	主要特點
位元率控制	CBR(固定位元率) / VBR(可變位元率)
ROI 區域	1 固定區域
影像設置	旋轉模式、飽和度、亮度、對比度、清晰度、增益、白平衡，可通過客戶端軟體或網頁瀏覽器調整

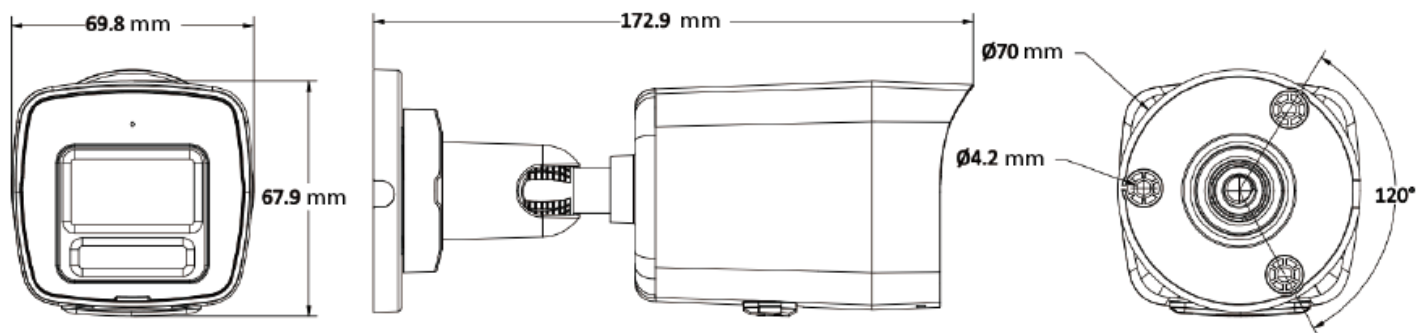
日夜切換	日間、夜間、自動、計劃
寬動態範圍	數位寬動態
信號雜訊比	>52dB
影像增強	3D DNR/背光補償/強光抑制
隱私遮罩	4
聲音	
音訊類型	單聲道
聲音採樣率	8 kHz/16 kHz
環境噪音過濾	有
壓縮	G.711/G.722.1/G.726/MP2L2/PCM/AAC-LC
聲音位元率	64 Kbps (G.711)/16 Kbps (G.722.1)/16 Kbps (G.726)/32 至 160 Kbps (MP2L2)/16 至 64 Kbps (AAC-LC)
網路	
安全	密碼保護、複雜密碼、浮水印、HTTP 的基本和摘要身份驗證、開放網路視訊介面的 WSSE 和摘要身份驗證、安全審核日誌、主機身份驗證 (MAC 位址)
同步即時取景	6 個
應用程式介面	開放網路視訊介面 (Profile S、Profile T、Profile G (僅限-F 型號支援))、ISAPI、SDK
協定	IPv4·IPv6·TCP/IP, ICMP, DHCP, DNS, HTTP, RTP, RTSP, RTCP, NTP, IGMP, UDP, QoS, FTP, SMTP, UPnP
使用者/主機	最多 32 位用戶 3 個用戶級別: 管理員、操作員、用戶
用戶端	iVMS-4200 · Hik-Connect
網頁瀏覽器	即時查看: IE 10、IE 11、 服務: Chrome 57.0+、Firefox 52.0+、Edge 89+
介面	
RJ45	1
乙太網路	1 RJ45 10 M/100 M
儲存	支援 microSD/microSDHC/microSDXC 卡 (最大容量 512 GB)
內建麥克風	1 內建麥克風
重置鍵	有

規格

事件	
警報事件	移動偵測 (支援指定目標類型 (人和車輛) 觸發警報)、視訊篡改警報、異常
連動追蹤	上傳至記憶卡 (-F 型號支援)、觸發錄影 (-F 型號支援)、上傳 FTP、通知監控中心、發送郵件、觸發抓拍
材質 & 環境 & 電源	
電源供應	DC 12 V ± 25%
消耗功率	最大 5.4 W · 0.45 A Ø5.5 mm 同軸電源插頭 · 反極性保護 · PoE : IEEE 802.3af · 3 級 · 最大 6.5 W
材質	前蓋：金屬 · 機身：塑膠 · 支架：塑膠
尺寸	69.8 mm × 67.9 mm × 172.9 mm
重量	550 g
儲存溫度	-30°C ~ 60°C · 濕度 ≤ 95% (非凝結)
工作環境	-30°C ~ 60°C · 濕度 ≤ 95% (非凝結)
一般功能	系統指示燈、鏡像、閃光日誌、通過電子郵件重置密碼、密碼保護、頻閃

認證	
電磁相容性	CE-EMC: EN 55032:2015+A1:2020, EN 50130-4:2011+A1:2014, EN IEC 61000-3-2:2019+A1:2021, EN 61000-3-3:2013+A1:2019+A2:2021, RCM: AS/NZS CISPR 32: 2015, IC: ICES-003: Issue 7
安全	CB: IEC 62368-1: 2014+A11, CE-LVD: EN 62368-1: 2014/A11: 2017, BIS: IS 13252 (Part 1): 2010/IEC 60950-1: 2005
環境	CE-RoHS : 2011/65/EU WEEE : 2012/19/歐盟 範圍：法規 (EC) No 1907/2006
保護	IP67 : IEC 60529-2013

尺寸表



配件

DS-1275ZJ-SUS	DS-1276ZJ-SUS	DS-1280ZJ-XS
垂直桿安裝	角落安裝	接線盒
		