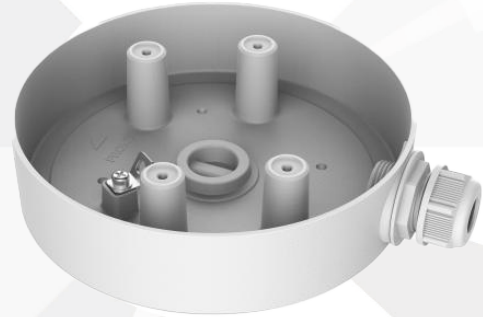


DS-1280ZJ-SD11 4 吋球機接線盒



產品規格

規格	
應用	快速球收線使用
材質	鋁合金
顏色	白色
重量	400g
尺寸	185.2×157.7×39.7mm
適用	DS-2DE4A225IWG-E