

DS-2CE16D0T-EXIF 200 萬四合一紅外線槍型攝影機



產品特色

- 200 百萬畫素 · 1920×1080 解析度
- 2.8mm、3.6mm 定焦鏡頭
- 紅外線距離 20m · 在夜晚也清晰
- AHD、TVI、CVI、CVBS (可切換)
- IP67 防護等級

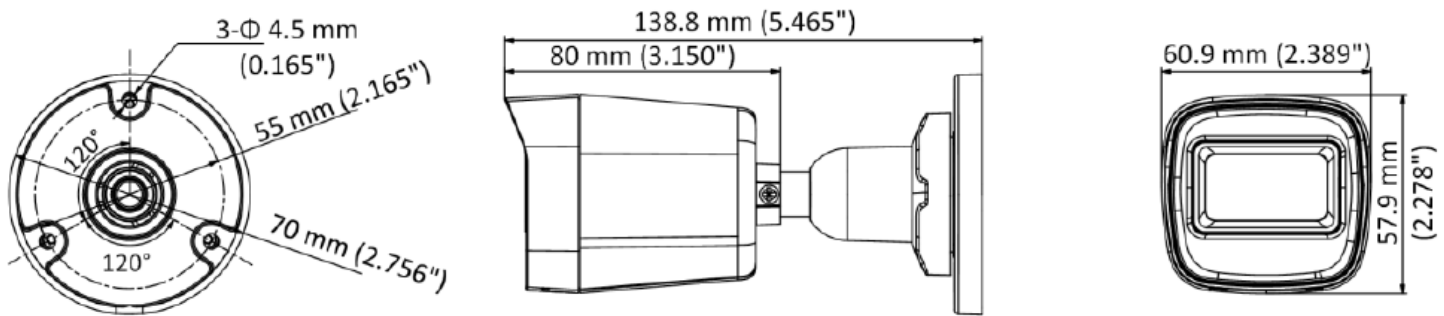
規格

攝影機	
感光元件	2MP CMOS
訊號系統	PAL/NTSC
解析度	1920×1080
最低照度	0.02 Lux @ (F1.2 · AGC ON) 0 Lux (帶紅外線)
電子快門	PAL: 1/25 s to 1/50,000 s NTSC: 1/30 s to 1/50,000 s
日夜切換	紅外線濾光片
角度範圍	水平:0 ~360° · 垂直:0~90° · 翻轉:0 ~360°
鏡頭	
鏡頭選擇	2.8 mm · 3.6 mm
視野角度	2.8mm : H: 96.5° · V: 48.9° · D: 120.5°
	3.6mm : H: 76.9° · V: 40.6° · D: 92°
安裝類型	M12
紅外線	20m
介面	
影像輸出	可切換 TVI/AHD/CVI/CVBS

影像

張數	TVI : 1080P @ 25 fps · 1080P @ 30 fps AHD : 1080P @ 25 fps · 1080P @ 30 fps CVI : 1080P @ 30 fps · 1080P @ 25 fps CVBS : NTSC
日夜模式	自動/彩色/黑白
寬動態	數位寬動態
影像增強	數位寬動態/背光補償/強光抑制/全區域
白平衡	自動/手動
自動增益控制	是
材質&環境&電源	
材質	金屬
尺寸	138.8 mm × 60.9 mm x 57.9mm
重量	266g
工作環境	-40°C ~60°C · 濕度 <90%
語言 3	英文
電源供應	DC 12 V ± 25%
消耗功率	最大 3.3 W
防水等級	IP67

尺寸表



配件

