

## DS-2TD1228T-2/QA 雙光譜熱成像半球型網路攝影機



DS-2TD1228T-2/QA 雙光譜熱成像網路半球型攝影機可應用於倉庫、建築工地、垃圾焚燒廠、製造車間等場所。這款精確的溫度測量裝置會發送溫度異常警報，以防損失。



### 產品特色

- 256 × 192 解析度
- 12 μm · VOx UFPA · NETD < 40 mK ( 25°C · F1.0 )
- 影片內容分析：車輛/人員分類
- 溫度異常警報：-20°C 至 150°C · 誤差± 8°C
- 影像處理技術：線性、直方圖、自動調整熱成像 AGC 模式、DDE、3D DNR
- 支援煙霧檢測演算法
- 支援防陽光反射濾波
- IP67 防護等級、TVS 6000V 防雷、突波保護、電壓瞬變保護

## 規格

### 熱成像模組

感光元件	鉍氧化物無冷卻焦平面陣列
最高解析度	256 (H) × 192 (V)
像素間距	12 μm
光譜範圍	8 μm ~ 14 μm
NETD	≤ 40 mK (@25° C, F# = 1.0)
焦距	2.1 mm
視場	5.71 mrad
光圈	F1.0
視野範圍	90.0° × 65.4° (水平 × 垂直)
最短對焦距離	0.1 m
數位變焦	×2 · ×4

### 攝影機

感光元件	1/2.7" Progressive Scan CMOS
最高解析度	2688 (H) × 1520 (V)
最低照度	0.0176Lux @(F2.25, AGC ON), 0 Lux 紅外線
角度範圍	117.8° × 70.4° (水平 × 垂直)
焦距	2.2 mm
快門速度	1 s ~ 1/100,000 s
寬動態範圍	120 dB
光圈	F 2.25

### 影像效果

目標著色	有 · 在白熱模式和黑熱模式下支援
------	-------------------

### 照明裝置

紅外線距離	最遠可達 15 m
紅外線強度與角度	自動調整

### 聲音和影像警報

白光範圍	最遠可達 30 m
影像警報	有 · 白光警報 · 具可調頻率閃爍功能
音頻警報	有 · 提供 3 種可聽見警報 (VCA 和溫度異常) 3 種預設語音警報 (每種各一個) 6 種可匯入的使用者自定義語音警報 (兩種類型共享 6 種選項)

### 智慧功能

VCA	4 種 VCA 規則類型 (越線、入侵、區域進入和區域退出) · 最多支援 8 條 VCA 規則。
溫度測量	3 種溫度測量規則類型 · 共 21 條規則 (10 個點、10 個區域和 1 條線)
溫度範圍	-20°C ~ 150°C
溫度準確度	誤差 ±8°C
一般功能	火災偵測、煙霧偵測、陽光反射濾光片

### 影像&聲音

聲音壓縮	G.722.1/G.711ulaw/G.711alaw /MP2L2/G.726/PCM
主碼流	熱成像： 25 fps (1280×720 · 704×576 · 640×512 · 320×240) 光學： 50 Hz: 25 fps (2688 × 1520 · 1920 × 1080 · 1280 × 720) 60 Hz: 30 fps (2688 × 1520 · 1920 × 1080 · 1280 × 720)
子碼流	熱成像： 25 fps (704 × 576 · 640 × 512 · 320 × 240) 光學： 50 Hz: 25 fps (704 × 576 · 352 × 288) 60 Hz: 30 fps (704 × 480 · 352 × 240)
影片壓縮	主碼流：H.265/H.264 子碼流：H.265/H.264/MJPEG

### 介面

警報輸入	1 (DC 0-5 V)
警報輸出	1 (警報響應動作可設定)
報警動作	SD 錄影/繼電器控制輸出/智慧擷取/FTP 上傳/電子郵件連結
音訊輸入	1 · 3.5 mm 麥克風輸入/線性輸入介面 線路輸入：2 - 2.4 V [pp] · 輸出阻抗：1 KΩ ± 10%
音訊輸出	線性音量電平 · 阻抗：600 Ω
通訊介面	1 個 · RJ45 10 M/100 M 1 個 · RS-485

## 規格

網路	
協定	IPv4/IPv6、HTTP、HTTPS、802.1x、QoS、FTP、SMTP、UPnP、SNMP、DNS、DDNS、NTP、RTSP、RTCP、RTP、TCP、UDP、IGMP、ICMP、DHCP、PPPoE、TP、Bonjour、SFTP、SRTP
網路儲存	MicroSD/SDHC/SDXC 卡 ( 最高支援 256 GB ) 本地儲存 · NAS ( NFS, SMB/CIFS ) · 自動網路補充 ( ANR )
應用程式介面	ISAPI、HIKVISION SDK、ISUP、以及第三方管理平台、開放網路視訊介面、ONVIF( Profile S、Profile G )
同步即時取景	最多 20 個
使用者/主機	最多 32 個用戶 3 個等級：管理員、操作員、用戶
安全性	使用者認證 ( ID 和密碼 )、MAC 位址綁定、HTTPS 加密、IEEE 802.1x 存取控制、IP 位址過濾
用戶端	iVMS-4200、Hik-Connect
瀏覽器	即時檢視 ( 允許外掛程式 ) : Internet Explorer 11 即時查看 ( 無插件 ) : Chrome 57.0 +、Firefox 52.0 + 本地服務 : Chrome 57.0+、Firefox 52.0+

### 偵測範圍表/智慧功能範圍

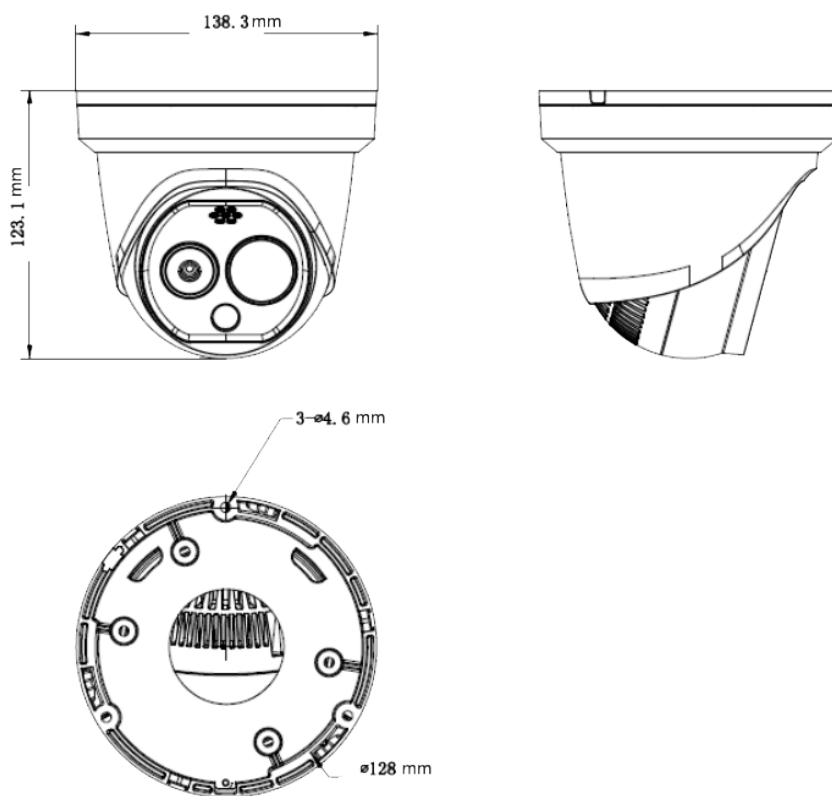
人類偵測範圍	16 m
車輛偵測範圍	48 m

智慧功能	
VCA	4 種 VCA 規則類型 ( 越線、入侵、區域進入和區域退出 ) · 最多支援 8 條 VCA 規則 · 溫度測量
溫度測量	3 種溫度測量規則類型 · 共 21 條規則 ( 10 個點、10 個區域和 1 條線 )
溫度範圍	-20°C ~ 550°C
溫度精度	最大誤差 ( ±2°C · ±2% )
一般功能	火災偵測、煙霧偵測、吸煙偵測、陽光反射濾光片、堆高機警報濾光片

### 材質 & 環境 & 電源

電源供應	DC 12 V ± 25% · φ 5.5 mm 同軸電源插頭 PoE ( 802.3af · class 3 )
消耗功率	DC 12 V ± 25% · : 0.5 A · 最大 6 W PoE ( 802.3af · class 3 ) : 42.5 V ~ 57 V · 0.14 A ~ 0.22 A · 最大 6.5 W
防護等級	IP67、TVS 6000V 防雷保護、突波保護、電壓瞬變保護
尺寸	138.3 mm × 138.3 mm × 123.1 mm
重量	940 g
工作環境	-40°C ~ 65°C · 濕度 95% 以下

## 尺寸表



## 配件

DS-1273ZJ-140	DS-1273ZJ-140B	DS-1271ZJ-140	DS-1275ZJ-SUS	DS-1276ZJ-SUS
壁掛式安裝	壁掛式安裝	懸掛式安裝	垂直桿安裝	角落安裝
				
DS-1280ZJ-DM21	DS-1273ZJ140 (BLACK)			
接線盒	壁掛式安裝			
				