

DS-2TD2628T-3/QA 雙光譜熱成像槍型網路攝影機



DS-2TD2628T-3/QA 雙光譜測溫網路槍型攝像機適用於倉庫、建築工地、垃圾焚化廠、製造車間等場景。精準的測溫設備能夠發送溫度異常警報，幫助防損管理。



產品特色

- 256 × 192 解析度
- 12 μm · VOx UFPA · NETD < 40 mK (25°C · F1.0)
- 影片內容分析：車輛/人員分類
- 溫度異常警報：-20°C 至 150°C · 誤差±8°C
- 影像處理技術：線性、直方圖、自動調整熱成像 AGC 模式、DDE、3D DNR
- 支援吸煙檢測演算法
- 支援防陽光反射濾波
- IP67、IK10、TVS 4000V 防雷、突波保護、電壓瞬變保護

規格

熱成像模組

感光元件	鉬氧化物無冷卻焦平面陣列
最高解析度	256 (H) × 192 (V)
像素間距	12 μm
光譜範圍	8 μm ~ 14 μm
NETD	≤ 40 mK (@25° C, F# = 1.0)
焦距	3.6 mm
視場	3.33 mrad
光圈	F1.0
視野範圍	50.0° × 37.3° (水平 × 垂直)
最短對焦距離	0.5 m
數位變焦	×2 · ×4

攝影機

感光元件	1/2.7" Progressive Scan CMOS
最高解析度	2688 (H) × 1520 (V)
最低照度	0.0089Lux @(F1.6, AGC ON), 0 Lux 紅外線
角度範圍	84.0° × 43.1° (水平 × 垂直)
焦距	4.3 mm
快門速度	1 s ~ 1/100,000 s
寬動態範圍	120 dB
光圈範圍	F1.6

影像效果

目標著色	有 · 在白熱模式和黑熱模式下支援
------	-------------------

照明裝置

紅外線距離	最遠可達 30 m
紅外線強度與角度	自動調整

聲音和影像警報

白光範圍	最遠可達 30 m
影像警報	有 · 白光警報 · 具可調頻率閃爍功能
聲音警報	有 · 提供三種可聽見警報 (VCA 和溫度異常) 3 種預設語音警報 (各一個) 6 種可匯入的使用者自定義語音警報 (兩種類型共享 6 種選項)

偵測範圍表/智慧功能範圍

人類偵測範圍	24 m
車輛偵測範圍	72 m

智慧功能

VCA	4 種 VCA 規則類型 (越線、入侵、區域進入和區域退出) · 最多支援 8 條 VCA 規則。
溫度測量	3 種溫度測量規則類型 · 共 21 條規則 (10 個點、10 個區域和 1 條線)
溫度範圍	-20°C ~ 150°C
溫度準確度	誤差 ± 8°C
一般功能	火災偵測、煙霧偵測、陽光反射濾光片

影像&聲音

聲音壓縮	G.722.1/G.711ulaw/G.711alaw /MP2L2/G.726/PCM
主碼流	熱成像： 25 fps (1280 × 720, 704 × 576, 640 × 512, 320 × 240)
	光學： 50 Hz: 25 fps (2688 × 1520, 1920 × 1080, 1280 × 720) 60 Hz: 30 fps (2688 × 1520, 1920 × 1080, 1280 × 720)
子碼流	熱成像： 25 fps (704 × 576 · 640 × 512 · 320 × 240)
	光學： 50 Hz: 25 fps (704 × 576 · 352 × 288) 60 Hz: 30 fps (704 × 480 · 352 × 240)
影片壓縮	主碼流：H.265/H.264 子碼流：H.265/H.264/MJPEG

介面

警報輸入	2 (DC 0-5 V)
警報輸出	2 (警報響應動作可設定)
報警動作	觸發錄影：記憶卡、網路存儲、預錄與後錄 觸發圖片上傳：FTP、SFTP、HTTP、NAS、Email 觸發通知：HTTP、ISAPI、警報輸出、Email
音訊輸入	1 · 3.5 mm 麥克風輸入/線性輸入介面 線性輸入：2 - 2.4 V [p-p] · 輸出阻抗：1 KΩ ± 10%
音訊輸出	線性音量電平 · 阻抗：600 Ω
通訊介面	1 個 · RJ45 10 M/100 M 1 個 · RS-485
模擬輸出	1.0V [p-p]/75Ω · 支援 PAL/NTSC/BNC

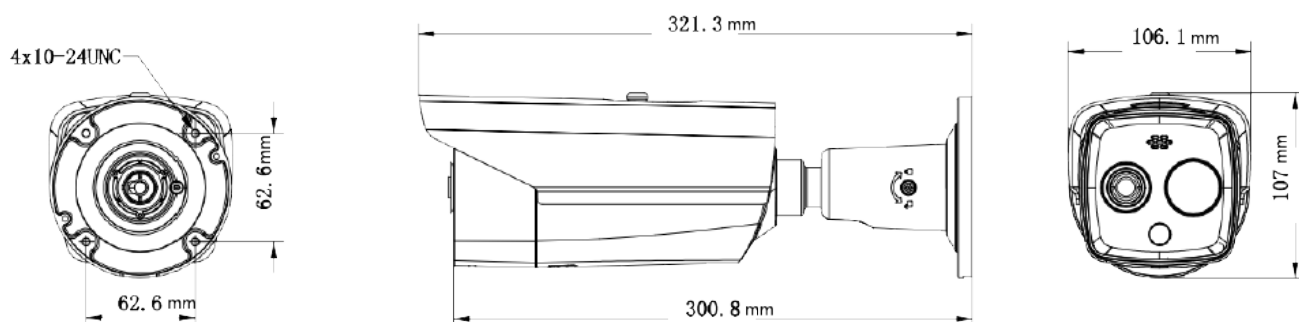
規格

網路	
協定	IPv4/IPv6、HTTP、HTTPS、802.1x、Qos、FTP、SMTP、UPnP、SNMP、DNS、DDNS、NTP、RTSP、RTCP、RTP、TCP、UDP、IGMP、ICMP、DHCP、PPPoE、Bonjour、SFTP、SRTP、TLS
網路儲存	MicroSD/SDHC/SDXC 卡 (最高支援 256 GB) 本地儲存、NAS (NFS, SMB/CIFS)、自動網路補充 (ANR)
應用程式介面	ISAPI、HIKVISION SDK、ISUP、以及第三方管理平台、開放網路視訊介面、ONVIF(Profile S、Profile G)
同步即時取景	最多 20 個
使用者/主機	最多 32 個用戶 3 個等級：管理員、操作員、用戶
安全性	使用者認證 (ID 和密碼)、MAC 位址綁定、HTTPS 加密、IEEE 802.1x 存取控制、IP 位址過濾
用戶端	iVMS-4200、Hik-Connect
瀏覽器	即時檢視 (允許外掛程式) : Internet Explorer 11 即時查看 (無插件) : Chrome 57.0 +、Firefox 52.0 + 本地服務 : Chrome 57.0+、Firefox 52.0+

材質 & 環境 & 電源

電源供應	AC24± 25%、DC 12 V ± 25% PoE (802.3af、class 3)
消耗功率	AC24 V ± 25% : 0.8 A、最大 8.5 W DC12 V ± 25% : 0.7 A、最大 8.5 W PoE (802.3af、3 級) : 36 V~57 V、0.24 A~0.15 A、最大電流 8.5W
防護等級	IP67、TVS 4000V 防雷保護、突波保護、電壓瞬變保護、IK10
尺寸	321.3 mm × 106.1 mm × 107.0 mm
重量	1550 g
工作環境	-40°C ~65°C、濕度 95%以下

尺寸表



配件

DS-1276ZJ-SUS	DS-1275ZJ-S-SUS
角落安裝	垂直桿安裝
	